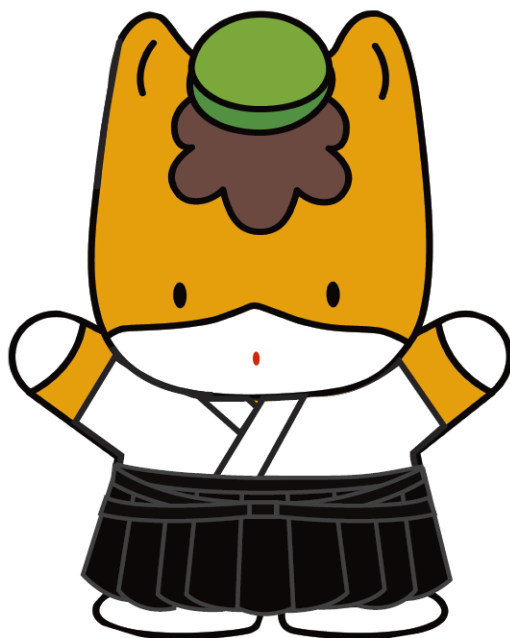


# 令和5年度 群馬県近県練成会

## 大会結果



ぐんまちゃん 30-170834

令和5年8月23日（水）・24日（木）

於・ALSOKぐんま武道館弓道場

【1日目】 令和5年8月23日水曜日 群馬近県錬成大会（ALSOKぐんま武道館弓道場）

		予一人名	氏名	予選①	小計	予選②	小計	合計	通過順位			予一人名	氏名	予選①	小計	予選②	小計	合計	通過順位
1 立目・ 16 立目	1		前橋男A	××○○		×○○×			男	4 立目・ 19 立目	37	清明男A	○×○×		××○○			男	
	2		前橋男A	××○×	4	○○×○	8	12	8		38		前橋男A	××○×	5	××××	3	8	17
	3		前橋男A	○×××		×○○○					39		前橋男A	○○××		×××○			
	4		守谷女A	○○××		××○×			女		40		宇都宮女子A	×○○×	4	○○○×	8	12	7
	5		守谷女A	×○××	5	××××	1	6	25		41		宇都宮女子A	○××○		○○○×			
	6		守谷女A	××○○		××××					42		宇都宮女子A	××××		○××○			
	7		勢農女	○○○×		○×○○			女		43		伊勢崎男	○×○×		○×○×			
	8		勢農女	○×○×	7	○×××	6	13	4		44		伊勢崎男	××××	2	××○×	3	5	26
	9		勢農女	×○○×		○○××					45		伊勢崎男	××××		××××			
	10		秩父農工女	×○××		×○○×			女		46		足大附女	○○○○		○○○○			
	11		秩父農工女	××○○	4	××××	2	6	27		47		足大附女	××××	7	×○××	7	14	3
	12		秩父農工女	×××○		××××					48		足大附女	○○×○		×○○×			

2 立目・ 17 立目	13		市前橋女	○○××		○○○×			女	5 立目・ 20 立目	49	桐商女	××××		×○○×			女	
	14		市前橋女	××○○	5	○○○×	7	12	5		50		桐商女	××××	0	××○○	4	4	31
	15		市前橋女	×○××		×○××					51		桐商女	××××		××××			
	16		水戸工業男A	○××○		○××○			男		52		中京女A	××○×		○×○×			
	17		水戸工業男A	×○○○	7	××××	4	11	10		53		中京女A	○×××	4	○×○×	6	10	13
	18		水戸工業男A	○×○×		×○×○					54		中京女A	○×○×		××○○			
	19		前南女	×○○○		××××			女		55		市太田女A	×××○		○○××			
	20		前南女	×○○○	7	××××	4	11	10		56		市太田女A	××××	3	○×○×	5	8	21
	21		前南女	××○×		○○○○					57		市太田女A	○○××		×××○			
	22		新潟明訓女A	××○×		××××			女		58		守谷女B	○○○○		××××			
	23		新潟明訓女A	×○○×	6	○×○×	6	12	8		59		守谷女B	○×××	5	○×××	2	7	23
	24		新潟明訓女A	×○○○		○○○○					60		守谷女B	××××		○×××			

3 立目・ 18 立目	25		共愛女	×××○		××○×			女	6 立目・ 21 立目	61	洪女A	××○×		××××			女	
	26		共愛女	××××	2	××××	2	4	30		62		洪女A	××○×	5	○○××	5	10	14
	27		共愛女	○×××		×××○					63		洪女A	○○×○		○○×○			
	28		石岡商業女	××××		○○○×			女		64		秩父農工男	×○××		×××○			
	29		石岡商業女	○×××	4	××××	5	9	17		65		秩父農工男	○×××	3	○×○○	4	7	20
	30		石岡商業女	○×○○		××○○					66		秩父農工男	○×××		××××			
	31		育英女	×××○		○○○×			女		67		高女A	×○○×		○○○×			
	32		育英女	○○×○	7	×○○○	10	17	1		68		高女A	××○○	5	××××	6	11	11
	33		育英女	×○○○		○○○○					69		高女A	×○××		○○○×			
	34		川越南女A	××××		××○○			女		70		水戸工業男B	○×××		××××			
	35		川越南女A	○○×○	3	××××	3	6	26		71		水戸工業男B	××××	2	○×○×	3	5	27
	36		川越南女A	××××		×○××					72		水戸工業男B	×××○		×○××			

【1日目】 令和5年8月23日水曜日 群馬近県錬成大会（ALSOKぐんま武道館弓道場）

立目	子一名	氏名	予選①				小計	予選②				小計	合計	通過順位	性別	立目	子一名	氏名	予選①				小計	予選②				小計	合計	通過順位	性別
			○	×	○	×		○	×	○	×								○	×	○	×		○	×	○	×				
7 立目 ・ 22 立目	73	安総合女	×	×	×	○	4	×	○	○	○	7	11	女 12 位	109	共愛男	○	○	×	×	4	×	×	×	×	2	6	男 23 位			
	74		×	×	×	×		×	×	×	○				×		×	○	×												
	75		×	○	○	○		○	○	×	○				×		×	×	×												
	76	新潟明訓女B	○	○	○	×	5	×	○	○	×	4	9	女 16 位	112	川越南女C	×	×	×	×	1	×	×	○	×	2	3	女 32 位			
	77		○	×	×	×		×	×	×	○				×		×	×	×												
	78		×	×	○	×		×	○	×	×				○		×	×	×												
	79	高経附女	○	○	×	×	3	×	○	×	×	5	8	女 20 位	115	育英男	×	○	○	×	6	×	×	×	○	4	10	男 12 位			
	80		×	×	×	×		×	×	○	×				×		×	×	×												
81	×		×	○	×	○		○	×	○	○				×		○	○													
82	石岡商業男	×	×	×	×	4	×	×	×	×	5	9	男 16 位	118	新潟明訓女C	○	×	○	○	5	○	×	×	×	3	8	女 22 位				
83		○	×	○	○		○	○	○	○				×		×	×	×													
84		×	×	×	○		×	×	○	×				○		×	×	○													

8 立目 ・ 23 立目	85	前橋男B	○	×	○	○	5	×	×	○	○	2	7	男 21 位	121	清明男B	×	○	○	○	5	×	×	×	○	5	10	男 14 位
	86		×	○	×	×		×	×	×	×				○		×	×	×									
	87		×	×	×	○		×	×	×	×				○		×	○	○									
	88	川越南女B	×	×	×	○	3	×	×	×	○	3	6	男 25 位	124	中京男A	×	×	○	×	8	×	○	×	×	6	14	男 4 位
	89		×	×	○	○		×	×	○	×				×		○	×	○									
	90		×	×	×	×		×	×	×	○				○		×	○	○									
	91	勢農男	×	×	×	×	2	○	×	×	×	4	6	女 9 位	127	桐商男	×	○	×	○	3	×	○	×	×	3	6	男 24 位
	92		×	×	×	×		×	×	×	×				×		×	×	×									
93	×		○	×	○	○		○	×	○	×				○		○	×										
94	宇都宮女子B	○	×	×	×	5	○	×	×	×	6	11	女 9 位	130	新潟明訓男A	×	×	○	○	8	○	×	○	×	5	13	男 6 位	
95		○	○	×	○		×	○	○	○				×		○	×	×										
96		×	×	○	×		×	×	○	○				○		○	×	×										

9 立目 ・ 24 立目	97	市前橋男	×	○	○	○	6	○	○	○	○	6	12	男 7 位	133	市太田女B	×	○	○	×	3	×	×	×	○	4	7	女 24 位
	98		×	×	×	○		×	×	○	○				×		×	×	×									
	99		○	×	×	○		×	×	×	×				○		○	○	×									
	100	足大附男A	○	○	○	×	9	○	○	○	○	10	19	男 2 位	136	足大附男B	×	×	×	○	6	×	×	×	○	4	10	男 13 位
	101		×	○	○	○		×	×	○	○				○		×	○	×									
	102		×	○	○	○		○	○	○	○				×		○	×	×									
	103	前南男	×	○	○	○	8	×	○	×	×	4	12	男 9 位	139	渋谷女B	×	○	○	○	5	○	×	○	○	4	9	女 18 位
	104		×	○	○	○		×	×	×	○				×		○	×	×									
105	×		×	○	○	×		○	○	×	×				×		×	×										
106	中京女B	×	×	×	○	3	×	○	×	×	6	9	女 19 位	142	中京男B	×	×	○	○	7	×	○	×	○	6	13	男 5 位	
107		×	×	×	×		×	×	×	○				○		○	○	○										
108		×	○	×	○		○	○	○	○				×		×	×	×										

【1日目】 令和5年8月23日水曜日 群馬近県錬成大会（ALSOKぐんま武道館弓道場）

予選①	小計	予選②	小計	合計	通過順位			
13立目	145	高女B	〇〇×〇	6	〇〇××	3	9	女15位
	146		××××		××××			
	147		〇〇×〇		××〇×			
・	148	新潟明訓男B	×××〇	2	〇××〇	3	5	男28位
立目	149		××××		××××			
	150		×××〇		×〇××			
・	151	安総合男	×〇〇〇	6	×〇〇×	3	9	男15位
立目	152		×〇××		××××			
	153		〇×〇×		×〇××			
・	154	足大附男C	×〇××	4	〇××〇	4	8	男19位
立目	155		××〇〇		××××			
	156		×〇××		×〇×〇			

14立目	157	高経附男	〇×××	5	×××〇	1	6	男22位
	158		〇××〇		××××			
	159		××〇〇		××××			
・	160	中京男C	××××	3	×〇××	8	11	男11位
立目	161		××××		×〇〇〇			
	162		〇×〇〇		〇〇〇〇			
・	163	群馬少女	×〇××	2	××××	3	5	男11位
立目	164		××××		×〇〇〇			
	165		×××〇		××××			
・	166	新潟明訓男C	××××	3	×××〇	5	8	男18位
立目	167		××××		××〇×			
	168		〇〇×〇		〇〇×〇			

15立目	169	栃木少女	〇〇〇×	9	〇××〇	5	14	女2位
	170		〇×〇×		×〇〇×			
	171		〇〇〇〇		×××〇			
・	172	新潟少女	×××〇	6	×××〇	6	12	女6位
立目	173		〇××〇		〇〇〇×			
	174		×〇〇〇		〇×〇×			
・	175	栃木少男	〇〇〇〇	11	〇〇〇〇	11	22	男1位
立目	176		×〇〇〇		〇×〇〇			
	177		〇〇〇〇		〇〇〇〇			
・	178	新潟少男	×〇〇〇	8	〇××〇	7	15	男3位
立目	179		×××〇		×××〇			
	180		〇〇〇〇		〇〇〇〇			

# ○女子トーナメント 【 1日目 】

☆決勝トーナメント同中の時は1本目からを競射とみなし、更に同中の場合は、通過順位の上位を勝利とする。  
 ☆決勝戦のみ同中の場合には1本競射を行う。必ず替矢を1本持参して入場すること。無い場合にはその選手はその矢を失権とする。なお2本以降は矢返し矢を使用する。

順位	チーム名	1	2	3	4	計
1	育英女	X	X	O	O	8
16	新潟明訓女B	O	O	O	O	6
9	宇都宮女子B	X	X	O	X	6
8	新潟明訓女A	O	X	O	X	5
5	市前橋女	O	X	X	O	8
12	安総合女	X	O	X	X	4
13	中京女A	X	X	X	X	4
4	勢農女	X	O	X	X	4
3	足大附女	O	X	X	X	4
14	渋女A	X	X	O	X	3
11	高女A	O	O	O	O	6
6	新潟少女	X	O	O	X	5
7	宇都宮女子A	O	X	O	X	6
10	前南女	X	X	X	O	5
15	高女B	O	X	X	X	3
2	栃木少女	O	O	X	X	5

順位	チーム名	1	2	3	4	計
1	育英女	X	O	X	O	9
		O	O	O	X	
		2	3	2	2	

順位	チーム名	1	2	3	4	計
9	宇都宮女子B	O	O	X	O	7
		O	O	X	X	
		2	3	0	2	

順位	チーム名	1	2	3	4	計
5	市前橋女	X	X	X	O	5
		X	X	X	X	
		1	1	1	2	

順位	チーム名	1	2	3	4	計
4	勢農女	O	X	X	X	6
		O	O	O	X	
		3	1	2	0	

順位	チーム名	1	2	3	4	計
3	足大附女	O	O	X	X	5
		X	X	O	O	
		1	1	1	2	

順位	チーム名	1	2	3	4	計
11	高女A	X	O	O	O	6
		O	X	X	X	
		1	2	2	1	

順位	チーム名	1	2	3	4	計
7	宇都宮女子A	X	X	X	O	6
		O	O	X	O	
		1	2	1	2	

順位	チーム名	1	2	3	4	計
2	栃木少女	O	X	X	X	8
		X	O	O	O	
		2	1	3	2	

順位	チーム名	1	2	3	4	計
1	育英女	O	X	X	X	6
		X	O	O	O	
		2	2	1	1	

順位	チーム名	1	2	3	4	計
4	勢農女	X	O	X	O	5
		X	O	X	X	
		0	2	1	2	

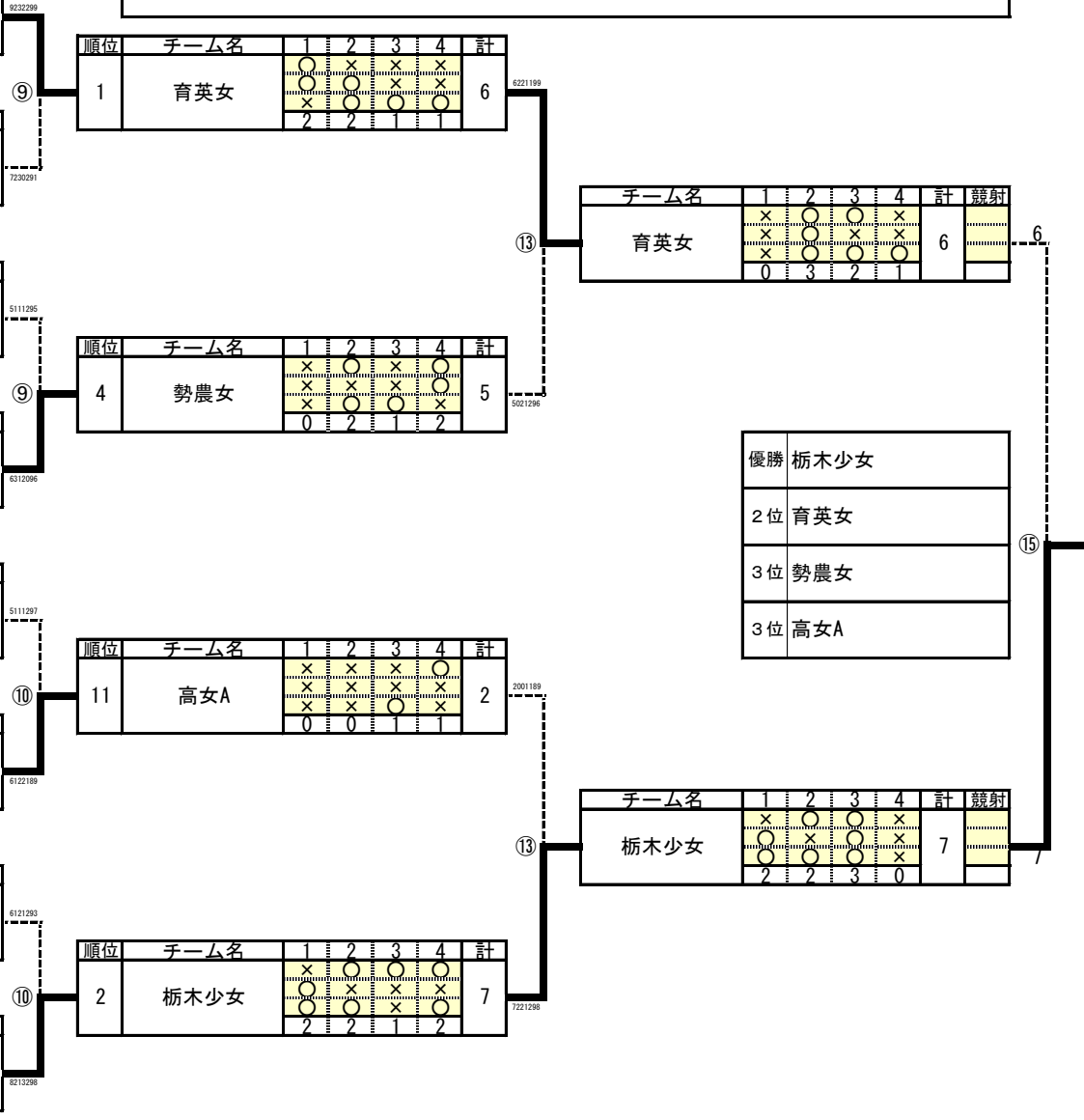
順位	チーム名	1	2	3	4	計
11	高女A	X	X	X	O	2
		X	X	O	X	
		0	0	1	1	

順位	チーム名	1	2	3	4	計
2	栃木少女	X	O	X	O	7
		O	X	X	X	
		2	2	1	2	

チーム名	1	2	3	4	計	競射
育英女	X	O	O	X	6	
	X	O	O	X		
	0	3	2	1		

優勝	栃木少女
2位	育英女
3位	勢農女
3位	高女A

チーム名	1	2	3	4	計	競射
栃木少女	X	O	O	X	7	
	O	X	X	X		
	2	2	3	0		



# ○男子トーナメント 【 1日目 】

☆決勝トーナメント同中の時は1本目からを競射とみなし、更に同中の場合は、通過順位の上位を勝利とする。  
 ☆決勝戦のみ同中の場合には1本競射を行う。必ず替矢を1本持参して入場すること。無い場合にはその選手はその矢を失権とする。なお2本以降は矢返しを使用する。

順位	チーム名	1	2	3	4	計
1	栃木少男	○	○	○	×	10
16	石岡商業男	○	×	○	○	2
9	前南男	○	○	○	○	6
8	前橋男A	○	○	○	○	4
5	中京男B	○	○	○	○	8
12	育英男	○	○	○	○	3
13	足大附男B	○	○	○	○	4
4	中京男A	○	○	○	○	9
3	新潟少男	○	○	○	○	10
14	清明男B	○	○	○	○	2
11	中京男C	○	○	○	○	8
6	新潟明訓男A	○	○	○	○	5
7	市前橋男	○	○	○	○	7
10	水戸工業男A	○	○	○	○	3
15	安総合男	○	○	○	○	5
2	足大附男A	○	○	○	○	10

⑤

順位	チーム名	1	2	3	4	計
1	栃木少男	○	○	○	○	11
		○	○	○	○	
		○	○	○	○	

⑤

順位	チーム名	1	2	3	4	計
9	前南男	○	○	○	○	5
		○	○	○	○	
		○	○	○	○	

⑥

順位	チーム名	1	2	3	4	計
5	中京男B	○	○	○	○	9
		○	○	○	○	
		○	○	○	○	

⑥

順位	チーム名	1	2	3	4	計
4	中京男A	○	○	○	○	5
		○	○	○	○	
		○	○	○	○	

⑦

順位	チーム名	1	2	3	4	計
3	新潟少男	○	○	○	○	6
		○	○	○	○	
		○	○	○	○	

⑧

順位	チーム名	1	2	3	4	計
11	中京男C	○	○	○	○	5
		○	○	○	○	
		○	○	○	○	

④

順位	チーム名	1	2	3	4	計
7	市前橋男	○	○	○	○	7
		○	○	○	○	
		○	○	○	○	

④

順位	チーム名	1	2	3	4	計
2	足大附男A	○	○	○	○	10
		○	○	○	○	
		○	○	○	○	

⑪

順位	チーム名	1	2	3	4	計
1	栃木少男	○	○	○	○	12
		○	○	○	○	
		○	○	○	○	

⑪

順位	チーム名	1	2	3	4	計
9	前南男	○	○	○	○	5
		○	○	○	○	
		○	○	○	○	

⑪

順位	チーム名	1	2	3	4	計
5	中京男B	○	○	○	○	9
		○	○	○	○	
		○	○	○	○	

⑪

順位	チーム名	1	2	3	4	計
4	中京男A	○	○	○	○	5
		○	○	○	○	
		○	○	○	○	

⑫

順位	チーム名	1	2	3	4	計
3	新潟少男	○	○	○	○	6
		○	○	○	○	
		○	○	○	○	

⑫

順位	チーム名	1	2	3	4	計
11	中京男C	○	○	○	○	5
		○	○	○	○	
		○	○	○	○	

⑫

順位	チーム名	1	2	3	4	計
7	市前橋男	○	○	○	○	7
		○	○	○	○	
		○	○	○	○	

⑫

順位	チーム名	1	2	3	4	計
2	足大附男A	○	○	○	○	10
		○	○	○	○	
		○	○	○	○	

順位	チーム名	1	2	3	4	計
1	栃木少男	○	○	○	○	12
		○	○	○	○	
		○	○	○	○	

順位	チーム名	1	2	3	4	計
5	中京男B	○	○	○	○	9
		○	○	○	○	
		○	○	○	○	

順位	チーム名	1	2	3	4	計
3	新潟少男	○	○	○	○	6
		○	○	○	○	
		○	○	○	○	

順位	チーム名	1	2	3	4	計
3	新潟少男	○	○	○	○	6
		○	○	○	○	
		○	○	○	○	

順位	チーム名	1	2	3	4	計
3	新潟少男	○	○	○	○	6
		○	○	○	○	
		○	○	○	○	

順位	チーム名	1	2	3	4	計
7	市前橋男	○	○	○	○	7
		○	○	○	○	
		○	○	○	○	

順位	チーム名	1	2	3	4	計
2	足大附男A	○	○	○	○	10
		○	○	○	○	
		○	○	○	○	

チーム名	1	2	3	4	計	競射
栃木少男	○	○	○	○	12	
	○	○	○	○		
	○	○	○	○		

優勝	栃木少男
2位	足大附男A
3位	中京男B
3位	新潟少男

チーム名	1	2	3	4	計	競射
足大附男A	○	○	○	○	9	
	○	○	○	○		
	○	○	○	○		

12

15

9

【2日目】令和5年8月24日木曜日 群馬近県錬成大会 (ALSOKぐんま武道館弓道場)

立目	チーム名	氏名	予選①				予選②				予選③				合計	通過順位				
			小計	予選①	予選②	予選③	小計	予選①	予選②	予選③	小計	予選①	予選②	予選③						
12立目	宇都宮女子A	1	○	×	×	○	○	○	○	○	○	×	×	○	4	37	女			
		2	×	×	×	○	○	×	×	○	○	×	×	○				10	38	立
		3	○	×	○	○	○	×	×	○	×	×	×	×						
	4	勢農女A	×	○	×	○	○	×	○	×	○	○	○	×	6	20	女			
	5	×	○	○	×	○	○	×	×	○	○	○	×	6				15	立	
	6	○	○	×	×	×	×	○	○	×	○	○	×							8
	7	足大附女	○	×	×	○	×	○	○	○	×	×	×		×	5	16			
	8	×	×	×	×	×	×	×	○	×	×	×	○	5	26			立		
	9	○	○	○	○	○	○	×	×	○	○	○	○						8	45
	10	市前橋女A	○	○	○	×	○	×	○	○	○	○	×			○	8			
	11	×	×	○	○	×	○	×	○	○	○	×	×	8	47	位				
	12	×	×	×	○	×	○	○	×	○	○	○	×					8	48	位
15立目	宇都宮女子B	37	○	○	○	×	○	×	×	×	○	×	×				×			
		38	×	○	×	×	○	×	×	○	○	×	×	○	7	15	立			
		39	○	○	○	×	○	○	○	○	×	○	×	○				7	41	位
	40	渋女A	○	×	×	×	×	×	×	○	×	×	×	×						
	41	○	×	○	○	×	×	×	○	×	×	×	○	6	42	立				
	42	×	○	○	×	○	○	×	○	○	○	○	○				7	43	位	
	43	足大附男A	×	×	×	○	○	○	○	○	×	○	○							×
	44	○	○	×	○	○	×	×	○	○	×	×	○	7	26	立				
	45	○	×	○	○	○	×	×	×	○	×	○	○				7	44	位	
	46	青翠男	×	×	×	×	○	×	×	×	×	×	×							×
	47	×	×	×	×	×	×	×	×	×	×	×	×	4	46	立				
	48	○	○	×	○	×	×	×	×	×	×	×	×				4	47	位	

13立目	守谷女A	13	×	×	○	×	○	○	×	○	×	×	×	×	2	5	女			
		14	×	×	×	×	×	○	×	○	○	×	○	○				5	11	19
		15	○	×	×	×	×	×	×	×	○	×	×	×						
	16	前南女A	○	×	○	×	○	×	○	○	○	×	○	○	8	23	女			
	17	×	○	○	×	×	×	×	○	×	○	×	○	7				16	立	
	18	○	○	○	○	×	○	○	○	○	○	×	○							8
	19	入間向陽女A	×	○	×	×	×	×	×	○	×	×	×		×	6	12			
	20	○	×	×	○	×	×	×	×	○	○	○	○	1	5			16		
	21	○	○	×	○	×	×	×	×	○	×	×	×						6	27
	22	清明女A	×	×	○	○	×	×	○	×	×	×	×			×	5			
	23	×	×	○	×	○	×	×	×	×	○	○	○	5	8	11				
	24	×	×	○	○	○	×	○	○	○	×	○	○					8	18	位
16立目	守谷女B	49	○	○	×	○	×	×	×	○	×	×	×				○			
		50	×	×	×	×	×	×	○	×	×	×	○	×	3	8	21			
		51	×	×	×	×	×	×	×	×	×	×	○	○				2	3	位
	52	高経附女	×	×	×	○	×	×	×	○	×	×	×	×						
	53	×	×	○	○	×	○	×	○	×	×	○	○	4	12	18				
	54	×	×	○	×	○	×	×	×	○	×	○	×				4	54	位	
	55	入間向陽女B	×	○	○	○	○	○	○	×	×	×	○							×
	56	×	○	×	×	×	×	×	×	○	×	×	×	6	27	立				
	57	○	×	×	○	×	×	×	○	×	○	×	×				6	57	位	
	58	勢農女B	○	×	○	×	×	×	×	○	×	×	×							×
	59	×	×	×	×	×	×	×	×	×	×	×	×	3	0	5				
	60	×	×	×	○	×	×	×	×	×	×	×	×				3	60	24	

14立目	伊奈学園男A	25	○	○	×	×	○	×	○	×	○	○	○	×	9	6	男			
		26	×	○	○	○	○	○	×	○	○	×	×	×				6	5	20
		27	○	○	○	○	×	×	×	×	○	×	×	×						
	28	桐商女A	×	×	×	×	×	×	×	×	×	×	×	×	1	17	女			
	29	×	×	×	×	×	×	×	×	×	×	×	×	1				2	25	
	30	○	×	×	×	×	○	×	○	×	○	×	○							1
	31	中京女A	×	○	×	×	○	×	○	○	○	×	×		○	6	7			
	32	×	○	×	○	×	×	○	○	○	○	×	○	6	28			立		
	33	×	○	○	○	×	×	×	○	×	○	×	○						6	69
	34	市太田女A	○	×	○	×	×	×	×	×	×	×	×			×	4			
	35	×	×	×	×	×	×	×	×	×	×	×	×	4	3	7				
	36	×	○	×	○	○	○	○	×	○	○	○	×					3	72	位
25立目	伊奈学園男B	61	×	○	○	○	×	○	×	×	×	○	×				×			
		62	×	○	×	×	○	×	○	○	○	×	○	○	7	3	17			
		63	○	○	○	×	×	○	○	○	○	×	×	×				7	63	位
	64	市前橋女B	×	○	×	○	×	×	×	○	○	×	○	○						
	65	×	○	×	○	×	×	○	○	○	○	○	×	7	8	21				
	66	○	○	○	×	○	○	×	○	○	○	×	○				7	66	位	
	67	中京女B	×	○	×	×	×	×	×	○	×	○	×							×
	68	×	×	×	×	×	×	○	×	×	×	×	×	5	28	立				
	69	○	○	○	○	○	○	○	○	○	○	○	○				5	69	位	
	70	前南男	×	○	×	×	×	○	○	×	○	○	×							×
	71	○	×	×	×	×	×	×	×	×	○	×	○	3	4	10				
	72	×	×	×	×	×	×	×	○	×	×	×	×				3	72	14	

【2日目】 令和5年8月24日 木曜日 群馬近県錬成大会 (ALSOKぐんま武道館弓道場)

立目	チーム名	氏名	予選①				予選②				予選③				合計	通過順位	
			小計	予選①	予選②	予選③	小計	予選①	予選②	予選③	小計	予選①	予選②	予選③			
7 立目	73 足大附男B		×	○	○	○	○	×	×	○	○	○	×	○	20	5	男
			×	×	×	×	○	○	×	○	○	○	×	×			
			×	×	×	○	○	○	○	×	○	×	○	○			
			○	○	×	○	×	○	○	○	○	○	×	○			
18 立目	76 清明女B		○	○	×	○	×	○	×	○	○	○	×	○	19	7	女
			○	○	○	×	×	○	○	○	×	×	×	×			
			×	○	×	○	×	×	×	○	×	×	○	×			
			×	○	×	○	×	×	×	○	×	○	○	×			
29 立目	79 中京男A		×	×	○	×	×	○	×	×	○	×	○	○	19	6	男
			○	○	○	×	○	○	○	×	○	○	○	×			
			×	×	×	○	○	×	○	×	×	○	×	×			
			○	×	○	○	×	×	×	○	×	×	×	×			
32 立目	82 桐商男		○	×	○	○	×	×	×	○	×	×	○	×	14	10	男
			×	×	×	×	×	×	×	×	×	×	×	×			
			×	○	×	○	×	×	×	○	○	×	×	×			
			×	○	×	×	○	×	×	○	○	×	×	×			
10 立目	109 栃木少男		×	○	×	○	×	○	○	○	×	○	○	○	20	5	男
			×	○	○	○	○	×	○	○	○	×	×	○			
			×	○	○	×	○	○	○	○	○	○	○	○			
			×	○	○	×	○	○	○	○	○	×	○	○			
21 立目	112 市前橋女C		×	×	○	○	×	×	○	×	○	×	×	×	15	4	女
			×	×	○	○	×	○	×	○	○	×	×	○			
			×	×	○	○	×	○	×	○	○	×	○	×			
			×	○	○	×	○	×	○	×	○	×	○	×			
32 立目	115 勢農女D		×	×	○	×	×	×	×	○	×	×	×	×	19	2	女
32 立目	118 勢農男A		×	×	×	×	×	×	×	×	○	×	×	×	14	8	男
			×	×	×	×	×	×	×	×	×	×	×	×			
			×	×	×	×	×	×	×	×	×	×	×	×			
			×	○	○	○	○	×	○	○	○	×	×	×			

8 立目	85 足大附男C		○	×	○	○	○	×	×	×	×	○	○	○	8	15	男
			×	○	×	×	×	×	×	×	×	×	×	×			
			×	×	×	×	×	×	×	×	×	×	×	×			
			○	×	○	○	○	×	○	○	○	×	○	○			
19 立目	88 市太田男		×	○	×	×	○	×	×	○	×	×	○	○	12	12	男
			×	×	×	×	○	○	○	○	×	×	×	×			
			○	×	×	○	×	×	×	×	○	○	○	×			
			○	○	○	○	○	○	○	○	○	○	○	○			
30 立目	91 中京男B		○	×	○	○	○	○	○	○	○	×	○	○	27	1	男
			○	○	○	○	○	○	○	○	○	○	×	×			
			○	○	○	×	×	○	×	×	○	○	×	○			
			○	○	○	×	×	○	○	×	×	○	×	○			
33 立目	94 渋谷女B		×	×	×	×	×	×	×	×	○	○	○	×	9	20	女
			×	×	×	×	×	×	×	×	○	×	○	○			
			×	×	×	×	×	×	×	×	○	×	○	○			
			×	×	×	×	×	×	×	×	○	×	○	○			
11 立目	121 市前橋女D		○	×	○	×	×	×	×	×	×	×	○	○	8	7	女
			×	×	○	×	×	×	×	×	×	×	×	×			
			×	×	×	×	×	×	×	○	○	×	×	×			
			×	×	×	×	×	×	×	○	○	×	○	○			
22 立目	124 市前橋男A		×	×	×	×	○	○	○	○	×	○	○	○	12	7	男
			×	×	×	×	○	○	○	○	×	○	○	○			
			○	○	○	○	○	○	○	×	○	○	○	○			
			○	×	×	×	×	×	×	×	×	×	×	○			
33 立目	127 市前橋男B		×	×	×	×	×	×	×	×	×	×	×	×	27	5	男
			×	×	×	×	×	×	×	×	×	×	×	×			
			×	×	○	○	×	○	○	×	×	○	×	○			
			×	×	×	×	×	×	×	×	×	×	×	×			
33 立目	130 群馬少女		×	×	×	×	○	×	×	×	○	○	○	×	9	12	女
			○	×	×	×	×	×	○	○	×	×	○	○			
			×	×	×	×	×	×	×	×	×	×	×	×			
			×	×	×	×	×	×	×	×	×	×	×	×			

9 立目	97 中京男C		×	×	×	○	×	×	×	○	○	○	×	×	19	8	男
			×	×	×	○	×	○	○	○	○	×	×	×			
			×	×	×	○	○	○	○	○	○	○	○	○			
			×	×	×	×	○	×	○	○	×	×	×	×			
20 立目	100 高経附男		×	×	×	×	○	×	○	○	×	×	×	×	13	3	男
			○	×	○	○	○	×	○	○	×	○	○	×			
			×	×	×	○	○	×	○	○	○	×	×	×			
			×	×	×	○	○	×	○	○	○	×	×	×			
31 立目	103 栃木少女		○	×	○	×	○	○	×	○	×	×	○	×	21	3	女
			×	○	×	×	○	×	○	○	○	×	○	○			
			○	×	○	×	○	×	○	○	○	○	○	○			
			×	○	×	○	×	×	×	×	×	×	×	×			
31 立目	106 勢農女C		×	×	×	×	×	×	×	×	×	×	×	×	3	26	女
			×	×	×	×	×	×	×	×	×	×	×	×			
			×	×	×	×	×	×	×	×	×	×	×	×			
			×	×	○	×	×	×	×	×	×	×	×	×			



○女子トーナメント 【 2日目 】

順位	チーム名	1	2	3	4	計
1	前南女A	×	×	○	×	6
		○	○	×	×	
		1	2	2	1	
16	入間向陽女A	×	×	×	×	5
		○	○	○	×	
		2	2	1	0	
9	中京女A	○	○	○	×	9
		×	×	○	○	
		2	2	3	2	
8	渋谷女A	○	×	×	○	9
		○	○	○	○	
		×	○	○	○	
		2	2	2	3	
5	市前橋女A	×	○	○	○	6
		×	×	○	×	
		0	2	2	2	
12	足大附女	×	×	×	○	3
		×	×	○	×	
		0	0	2	1	
13	中京女B	×	×	×	×	5
		○	○	○	○	
		1	1	1	2	
4	市前橋女B	×	×	○	○	4
		×	×	×	○	
		0	0	2	2	
3	栃木少女	○	○	○	○	7
		×	×	×	×	
		2	2	1	2	
14	市前橋女C	○	×	○	×	3
		×	×	○	×	
		1	0	2	0	
11	清明女A	○	×	×	○	3
		×	×	×	×	
		×	○	×	×	
		1	1	0	1	
6	勢農女A	○	×	×	×	2
		×	×	×	×	
		×	×	×	○	
		1	0	0	1	
7	清明女B	○	○	○	×	8
		○	×	×	×	
		3	2	2	1	
10	宇都宮女子A	○	×	○	○	7
		×	×	○	○	
		×	×	○	○	
		1	1	3	2	
15	入間向陽女B	○	×	×	×	3
		○	×	×	×	
		3	0	0	0	
2	宇都宮女子B	○	×	×	○	7
		○	×	○	○	
		3	0	2	2	

☆決勝トーナメント同中の時は1本目からを競射とみなし、更に同中の場合は、通過順位の上位を勝利とする。  
 ☆決勝戦のみ同中の場合には1本競射を行う。必ず替矢を1本持参して入場すること。無い場合にはその選手はその矢を失権とする。なお2本以降は矢返しの矢を使用する。

順位	チーム名	1	2	3	4	計
9	中京女A	×	×	○	×	6
		×	○	×	○	
		○	○	×	○	
		1	2	1	2	

順位	チーム名	1	2	3	4	計
5	市前橋女A	×	○	×	×	6
		×	×	○	○	
		○	○	○	×	
		1	2	2	1	

順位	チーム名	1	2	3	4	計
3	栃木少女	○	○	○	○	9
		○	×	×	○	
		3	2	1	3	

順位	チーム名	1	2	3	4	計
7	清明女B	×	○	○	×	6
		○	×	○	○	
		×	×	○	×	
		1	1	3	1	

優勝	栃木少女
2位	中京女A
2位	市前橋女A
2位	清明女B



○男子トーナメント 【 2日目 】

順位	チーム名	1	2	3	4	計
1	中京男B	×	○	×	○	7
		×	○	×	○	
		1	3	1	2	
16	勢農男A	×	×	×	×	4
		×	×	○	×	
		1	0	2	1	
9	伊奈学園男B	×	×	×	○	5
		○	×	×	○	
		2	0	1	2	
8	中京男C	○	×	×	×	7
		○	○	×	×	
		○	○	○	○	
		3	2	1	1	
5	足大附男B	×	×	○	○	6
		×	×	○	○	
		0	1	3	2	
12	市太田男	×	×	×	×	2
		×	×	×	○	
		○	×	×	×	
		1	0	0	1	
13	市前橋男B	×	×	○	×	5
		×	×	×	×	
		○	○	○	○	
		1	1	2	1	
4	伊奈学園男A	○	○	○	×	8
		×	○	○	×	
		2	3	2	1	
3	足大附男A	○	○	○	○	10
		○	×	○	×	
		○	○	○	○	
		3	2	3	2	
14	前南男	×	○	×	○	3
		×	×	×	×	
		0	1	1	1	
11	高経附男	×	○	○	○	8
		×	○	○	○	
		×	×	○	×	
		1	2	3	2	
6	中京男A	○	○	○	○	10
		○	○	×	×	
		○	○	○	○	
		3	3	2	2	
7	市前橋男A	×	○	○	○	10
		○	○	○	○	
		2	3	2	3	
10	桐商男	○	○	○	×	6
		○	×	×	×	
		○	○	×	×	
		3	2	1	0	
15	足大附男C	×	○	○	×	2
		×	×	×	×	
		○	×	○	×	
		0	1	1	0	
2	栃木少男	○	○	○	○	12
		○	○	○	○	
		○	○	○	○	
		3	3	3	3	

☆決勝トーナメント同中の時は1本目からを競射とみなし、更に同中の場合は、通過順位の上位を勝利とする。  
 ☆決勝戦のみ同中の場合には1本競射を行う。必ず替矢を1本持参して入場すること。無い場合にはその選手はその矢を失権とする。なお2本以降は矢返しの矢を使用する。

順位	チーム名	1	2	3	4	計
8	中京男C	×	○	×	○	7
		×	×	○	×	
		○	○	○	○	
		1	2	2	2	

順位	チーム名	1	2	3	4	計
4	伊奈学園男A	○	×	○	○	8
		○	×	○	○	
		○	×	○	×	
		3	0	3	2	

順位	チーム名	1	2	3	4	計
6	中京男A	○	×	○	○	9
		×	×	○	○	
		○	○	○	○	
		2	1	3	3	

順位	チーム名	1	2	3	4	計
2	栃木少男	○	○	○	○	11
		○	○	○	×	
		○	○	○	○	
		3	3	3	2	

優勝	栃木少男
2位	中京男A
3位	伊奈学園男A
4位	中京男C